

11/2014 - 7313273



V4 HEAD Capolavoro Malossi

  
**MALOSSI**

ITALIANO

Egregio Signore, La ringraziamo vivamente per la preferenza accordataci con la scelta dei nostri prodotti. Il consenso della nostra clientela è lo stimolo più importante per la creatività dei nostri progettisti e di tutta l'organizzazione della nostra società. La Malossi persegue, fin dai suoi inizi, l'obiettivo di creare prodotti di qualità superiore, in un rapporto di piena soddisfazione con i suoi acquirenti. I prodotti Malossi sono distribuiti in 57 nazioni da oltre 3500 punti vendita. La cosa ci riempie di orgoglio e ci spinge ad un impegno sempre maggiore per offrire prodotti altamente innovativi. La nostra organizzazione ed i nostri tecnici sono a Sua completa disposizione per fornirLe un servizio moderno ed inappuntabile. Lo scooter equipaggiato con questa trasformazione è destinato ad un uso esclusivamente agonistico in un circuito chiuso (è assolutamente vietato l'uso stradale). Ricordiamo che per ottenere prestazioni ottimali è indispensabile avere il veicolo in perfette condizioni in ogni parte meccanica e rispettare scrupolosamente tutte le istruzioni di montaggio di seguito indicate.

ENGLISH

Dear Sir, we thank you very much for the preference you have given us by choosing our products. The consent of our customers is the most important incentive for the creativity of our designers and of all our company. Right from the very beginning, the objective of Malossi S.p.A. has been to make products of higher quality, in a fully satisfying relationship with its customers. Malossi products are sold in 57 countries all over the world with a distribution system of 3500 sale points. This fills us with pride and leads us to an increasingly greater commitment to offering innovative products. Our company and our technicians are at your complete disposal to offer you a modern and faultless service. The scooter fitted out with this kit must only be used for competition on a closed track (it is strictly forbidden to use it on the road). Please, take note that to obtain optimum performance all mechanical parts of the vehicle must be in perfect conditions and that the assembly instructions indicated below must be rigorously adhered to.

FRANÇAIS

Cher Monsieur, nous vous remercions vivement pour la préférence que vous nous avez accordée en choisissant un de nos produits. L'approbation de notre clientèle est le meilleur encouragement à la créativité de nos projeteurs et de toute l'organisation de notre société. Malossi s'est donnée, dès ses débuts, l'objectif de créer des produits de qualité supérieure, dans le cadre d'un rapport de satisfaction totale avec ses clients. Les produits Malossi sont distribués dans 57 pays par plus de 3500 points de vente. Cela nous remplit d'orgueil et nous pousse à nous engager toujours plus pour offrir des produits hautement innovateurs. Notre organisation et nos techniciens sont à votre entière disposition pour vous fournir un service moderne et parfait. Le scooter équipé avec cette transformation est exclusivement destiné aux compétitions sur un circuit fermé (l'emploi sur route est absolument interdit). Nous rappelons que pour obtenir des performances optimales, il est indispensable d'avoir un véhicule dont toutes les parties mécaniques sont en parfaites conditions et de respecter scrupuleusement toutes les instructions de montage indiquées ci-dessous.

---

## ISTRUZIONI DI MONTAGGIO

### Operazioni preliminari

Lavare accuratamente tutto il veicolo ed in particolar modo il motore.

### SMONTAGGIO MOTORE

- Scollegare la batteria.
- Scollegare tutti i cavi dell'impianto elettrico che vanno al motore ed al motorino di avviamento.
- Smontare tutto il gruppo di scarico.
- Togliere la scatola filtro aria.
- Smontare tutto il gruppo impianto di alimentazione dalla testata del motore lasciandolo collegato al telaio.

---

## ASSEMBLY INSTRUCTIONS

### Preliminary procedures

Clean the entire vehicle thoroughly and the entire engine in particular.

### ENGINE DISASSEMBLY

- Disconnect the battery.
- Disconnect all cables making up the electrical system that goes to the engine and the starter.
- Disassemble the complete exhaust unit.
- Remove the air filter housing.
- Disassemble the fuel system from the cylinder head, leaving it connected to the frame.

---

## INSTRUCTIONS DE MONTAGE

### Opérations préliminaires

Lavez soigneusement tout le véhicule et en particulier tout le moteur.

### DEMONTAGE DU MOTEUR

- Débranchez la batterie.
- Débranchez tous les câbles du circuit électrique qui sont reliés au moteur et au démarreur.
- Démontez tout le groupe d'échappement.
- Retirez le boîtier de filtre à air.
- Déposez le circuit d'alimentation de la culasse du moteur mais le laisser branché au châssis.

## ITALIANO

- Scollegare il sistema frenante posteriore:
  - 1) Se il freno posteriore é a ceppi e tamburo basta togliere il cavo di comando.
  - 2) Per sistemi frenanti posteriori idraulici o misti (freno stazionamento) bisogna togliere la pinza freno completa, lasciandola collegata al sistema idraulico del mezzo.
- Svuotare il circuito del liquido di raffreddamento servendosi dei tappi predisposti.
- Dopo aver svuotato completamente il motore dal liquido di raffreddamento, bisogna scollegare tutti i manicotti di ingresso ed uscita del liquido di raffreddamento dal motore stesso.
- Togliere la ruota posteriore e le viti o i perni che fissano il motore al telaio e all'ammortizzatore posteriore.

A questo punto avete svincolato il motore dal veicolo, e vi consigliamo di posizionarlo su di un banco di lavoro ben pulito e pronto alle successive operazioni oppure di bloccarlo su di una morsa.

## ENGLISH

- Disconnect the rear braking system:
  - 1) If the rear brake is a shoe and drum brake, remove only the control cable.
  - 2) For hydraulic or mixed (parking brake) rear braking systems, the complete brake caliper must be removed, keeping it connected to the vehicle's hydraulic system.
- Drain the coolant out of the circuit using the drain plugs.
- After having completely drained the coolant out of the engine, all of the coolant inlet and outlet couplings on the engine must be disconnected.
- Remove the rear wheel and the screws or studs fastening the engine to the frame and rear shock absorber.

At this point, you have released the engine from the vehicle and we advise you to position it on a very clean work bench ready for the next procedures or to clamp it in a vice.

## FRANÇAIS

- Débranchez le système de frein arrière:
  - 1) Si le frein arrière est à patin ou à tambour, il suffit d'enlever le câble de commande.
  - 2) Pour les systèmes de freins arrière hydrauliques ou mixtes (frein de stationnement), vous devez enlever tout l'étrier de frein mais le laisser branché au système hydraulique du véhicule.
- Videz le circuit de son liquide de refroidissement en utilisant les bouchons prévus à cet effet.
- Après avoir vidé le moteur de tout son liquide de refroidissement, vous devez déconnecter tous les manchons d'entrée et de sortie du liquide de refroidissement du moteur.
- Enlevez la roue arrière et les vis ou les goujons qui fixent le moteur au châssis et à l'amortisseur arrière.

A ce moment-là, le moteur est détaché du véhicule. Nous vous conseillons de le mettre sur un plan de travail bien propre et prêt pour les opérations successives ou bien de le bloquer dans un étau.

---

## SMONTAGGIO GRUPPO TERMICO

- Pulire accuratamente il motore nella zona del basamento cilindro e la testata con appropriati detergenti ed asciugare il tutto accuratamente.
- Svuotare completamente il motore dall'olio.
- Togliere il coperchio della testa avendo cura di non danneggiare la guarnizione di tenuta.
- Togliere la candela.
- Allentare, ma non togliere la vite che fissa la campana dell'albero a camme (**Fig.1-part.1**).
- Allentare il dado centrale del tendi catena della distribuzione (**Fig.1-part.2**).
- Smontare la campana (**Fig.1-part.3**).
- Sfilare la molla (**Fig.2-part.4**).
- Togliere la vite a brugola M5 (**Fig.3-part.5**), e smontare la contro massa di equilibratura (**Fig.3-part.6**).
- Sfilare la massa eccentrica (**Fig.4-part.7**), avendo cura di non perdere l'anellino in plastica ad essa fissato (**Fig.4-part.8**) (**Fig.5-part.9**).

---

## CYLINDER KIT DISASSEMBLY

- Carefully clean the entire engine and especially the area of the cylinder block and head. Use suitable cleaning detergents and carefully dry all parts.
- Drain all of the oil out of the engine.
- Remove the cover from the head. Be careful not to damage the seals.
- Remove the spark plug.
- Loosen but do not remove the screw that connects the camshaft bell (**Fig.1-part.1**).
- Loosen the central nut on the gearing chain tightener (**Fig.1-part. 2**).
- Remove the bell (**Fig.1-part. 3**).
- Remove the spring (**Fig.2-part. 4**).
- Remove the cross screw M5 (**Fig.3-part.5**) and remove the equilibration opposite mass (**Fig.3-part.6**).

---

## DÉMONTAGE DU GROUPE THERMIQUE

- Nettoyez soigneusement tout le moteur, en particulier la zone de l'embase du cylindre et la culasse, avec des détergents adéquats et sécher le tout avec soin.
- Videz le moteur de toute l'huile.
- Enlevez le couvercle de la culasse en veillant à ne pas abimer le joint d'étanchéité.
- Enlevez la bougie.
- Desserrez mais ne pas enlever la vis qui fixe la cloche de l'arbre à cames (**Fig.1-det.1**).
- Desserrez l'écrou central du tendeur de chaîne de la distribution (**Fig.1-det.2**).
- Démontez la cloche (**Fig.1-det.3**).
- Enlevez le ressort (**Fig.2-det.4**).
- Enlevez la vis cruciforme M5 (**Fig.3-det.5**) et démontez la contre-masse d'équilibrage (**Fig.3-det. 6**).

## ITALIANO

- Togliere il gruppo tendi catena svitando le due viti che lo fissano al cilindro originale.
- Smontare la corona dentata fissata sull'albero a camme (**Fig.4-part.10**), e sfilare la catena di distribuzione.
- Togliere la rondella (**Fig.6-part.11**).
- Togliere le viti esterne (lato catena) M6 che fissa la testa al basamento (**Fig.1-part.12**).
- Svitare i quattro dadi M8 dei prigionieri centrali.
- Sfilare la testa ed il cilindro originale dal basamento del carter motore.
- Togliere il pistone e lo spinotto facendo molta attenzione affinché non cada qualcosa nel basamento motore.
- Per maggior precauzione affinché non entrino corpi estranei nel basamento motore é buona norma chiudere il passaggio cilindro con uno straccio pulito.

## ENGLISH

- Slide off the eccentric mass (**Fig.4-part.7**) and be careful not to lose the little ring on this mass (**Fig.4-part.8**) (**Fig.5-part.9**).
- Remove the chain tightener unit by unscrewing the two screws that connect it to the original cylinder.
- Remove the crown gear attached to the camshaft (**Fig.4-part.10**) and slide off the distribution chain.
- Remove the washer (**Fig.6-part.11**).
- Remove the outside screws M6 (chain side) that connects the head to the crankcase (**Fig.1-part.12**).
- Unscrew the four nuts M8 on the central stud bolts.
- Remove the head and the original cylinder from the base of crankcase.
- Remove the piston and the pin. Be very careful that nothing falls into the engine base.
- As an extra precaution to prevent foreign matter from entering the crankshaft block, it is best to close the block with a clean cloth.

## FRANÇAIS

- Enlevez la masse excentrique (**Fig.4-det. 7**), sans perdre la petite bague de plastique qui se trouve sur cette masse (**Fig.4-det. 8**) (**Fig.5-det.9**).
- Enlevez le groupe du tendeur de chaîne en dévissant les deux vis qui le fixent au cylindre d'origine.
- Démontez la couronne dentée fixée sur l'arbre à cames (**Fig.4-det.10**) et enlevez la chaîne de distribution.
- Enlevez la rondelle (**Fig.6-det. 11**).
- Enlevez les vis extérieure (côté chaîne) M6 qui fixe la culasse au carter moteur (**Fig.1-det. 12**).
- Dévissez les quatre écrous M8 des goujons en position centrale.
- Démontez la culasse et le cylindre d'origine de la base du carter.
- Enlevez le piston et l'axe en veillant à ce que rien ne tombe dans le carter du moteur.
- Pour plus de précautions et pour empêcher que des corps étrangers ne pénètrent dans l'embase du moteur, en règle générale on ferme l'embase avec un chiffon propre.

---

## COLLAUDO TENUTA VALVOLE

Aspirazione e scarico: effettuare prove una di seguito all'altra.

Versare benzina nel condotto fino a riempirlo soffiare con una pistola ad aria compressa attorno al fungo della valvola in esame e controllare se all'interno del condotto appaiono delle bollicine d'aria.

In caso affermativo occorre smontare la valvola ed effettuare la smerigliatura anche se questa operazione é già stata fatta, ed eventualmente ripetere l'operazione fino a quando il fenomeno delle bollicine non verrà a cessare.

Durante la prova controllare che il paraolio applicato alla guida non lasci trafilare carburante altrimenti sostituirlo con uno nuovo.

---

## VALVE TIGHTNESS TEST

Intake and exhaust: perform the tests one after the other.

Pour gasoline into the pipeline until it is filled. Use a compressed air gun to blow along the head of the particular valve and check whether air bubbles appear inside the pipeline.

If so, the valve must be disassembled and grinding performed even if this procedure has already been carried out. It may also be necessary to repeat the procedure as many times as needed until the air bubbles no longer appear.

When performing the test, check to ensure that the oil seal on the guide is not leaking fuel. If there is leakage, replace it with a new one.

---

## TEST D'ETANCHEITE DES SOUPAPES

Soupape d'admission et d'échappement : faites les essais sur une soupape après l'autre.

Remplissez le conduit d'essence; soufflez avec un pistolet à air comprimé autour de la tête de la soupape en examen; contrôlez si des bulles d'air apparaissent dans le conduit.

Si c'est le cas, vous devez démonter la soupape et effectuer le rodage, même si cette opération a déjà été effectuée.

Eventuellement, répétez l'opération jusqu'à ce que les bulles d'air disparaissent.

Pendant l'essai, contrôlez que le segment racleur appliqué sur la glissière ne laisse pas s'écouler du carburant; si c'est le cas, changez-le avec un nouveau segment racleur.

**TESTA MOTORE ORIGINALE**

Se lo scooter non ha percorso molti chilometri si consiglia comunque di effettuare una prova di tenuta delle valvole seguendo le istruzioni come descritto al paragrafo **“Collaudo tenuta valvole”**.

Se lo scooter ha percorso parecchi chilometri invece é consigliabile smontare le valvole e controllare che fra stelo e guide non vi sia eccessivo gioco, che le valvole non siano piegate oppure rechino gradini o che abbiano il fungo logorato.

Anche in presenza di uno solo di questi casi si consiglia la sostituzione di entrambi i componenti così pure dicasi per le molle richiamo valvole, se non risultano idonee.

Eventualmente vedere **“Consigli utili”**.

In caso di sostituzione delle guide valvola sia per lo smontaggio che per il montaggio riscaldare preventivamente la testa usando un phon o un fornello elettrico.

Dopo la sostituzione delle guide riprendere le sedi valvola con un apposita fresa per ripristinarle. Smerigliare le valvole con pasta abrasiva e

**ORIGINAL ENGINE HEAD**

If the scooter does not have much mileage, we recommend you to perform the valve tightness test in any case, following the instructions found in the section entitled **“Valve tightness test”**.

If the scooter has registered a lot of mileage, it is advisable to disassemble the valves and check to ensure that there is not excessive clearance between the valve stem and the guides, that the valves are not bent or present unevenness or a worn head.

Even if only one of these conditions is found to exist, we advise you to replace both components, as well as the valve return springs, if the latter are not in perfect condition.

If it is necessary, consult the **“Useful suggestions”**.

In the event of valve guide replacement for both assembly and disassembly, the head must be heated prior to the procedure with a hair-dryer or electric hot plate.

After the replacement of the guides, re-condition the valve seats with a specific milling machine in order to restore them. Then grind the valve

**CULASSE DU MOTEUR D'ORIGINE**

Si le scooter n'a pas parcouru beaucoup de kilomètres, il est tout de même conseillé d'effectuer un test d'étanchéité des soupapes en suivant les instructions décrites dans le paragraphe **“Test d'étanchéité des soupapes”**.

Si le scooter a déjà parcouru de nombreux kilomètres, il est conseillé de démonter les soupapes et de contrôler qu'il n'y ait pas trop de jeu entre la tige et les glissières, que les soupapes ne soient pas plîées, qu'elles ne forment pas une marche ou que leur tête ne soit pas abîmée.

En présence même d'un seul de ces cas, il est conseillé de changer les deux composants ainsi que les ressorts de rappel des soupapes s'ils ne sont pas adéquats.

Eventuellement voir le paragraphe **“Conseils Utiles”**.

Si l'on change les glissières des soupapes, aussi bien pour le montage que pour le démontage, réchauffer préalablement la culasse avec un sèche-cheveux ou un four électrique.

Après avoir changé les glissières, corrigez les sièges des soupapes avec une fraise spéciale de manière à les rétablir, puis rodez les soupapes



---

ripulire la testata con tutti i suoi componenti dalle eventuali incrostazioni residue e dalla pasta abrasiva.

Lavare e sgrassare scrupolosamente poi rimontare le valvole come in origine dopo averne ben lubrificato gli steli, procedere alla prova di tenuta come descritto al paragrafo **“Collaudo tenuta valvole”**.

#### **ATTENZIONE**

**E' indispensabile eseguire la spianatura della testa presso un'officina specializzata. In alternativa strisciare la base di appoggio al cilindro della testa su di un foglio di carta abrasiva (di grana n° 1000) sino a che tutta la superficie ne risulti interessata; a seguire lavare accuratamente tutta la testata (Fig. 7).**

---

with abrasive paste and remove any remaining deposits and abrasive paste from the head and all head components.

Wash and degrease thoroughly then, after having well oiled their shanks, refit the valves as they were originally fitted. Then proceed with the tightness test as described in the section entitled **“Valve tightness test”**.

#### **ATTENTION**

**The head lapping in must be done by an authorised workshop. Otherwise clean the base of the cylinder head on a sheet of 1000 grade emery until it is totally white; then carefully wash the cylinder head (Fig. 7).**

---

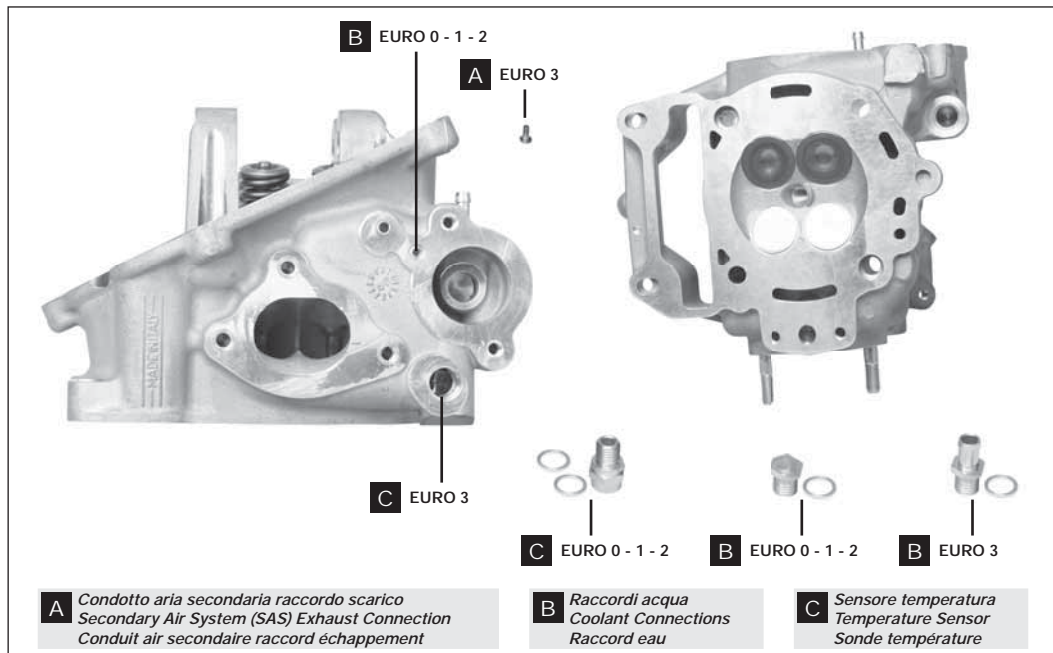
avec de la pâte abrasive et nettoyez à nouveau la culasse et tous ses composants pour éliminer tous les éventuels déchets incrustés et la pâte abrasive.

Lavez et dégraissez scrupuleusement les soupapes, huilez leurs queues et remontez les comme elles étaient à l'origine. Effectuez le test d'étanchéité comme indiqué dans le paragraphe **“Test d'étanchéité des soupapes”**.

#### **ATTENTION**

**Il est indispensable d'effectuer l'aplanissement de la culasse dans un atelier spécialisé. Une alternative est de passer la base d'appuis du cylindre à la culasse sur une feuille de papier abrasif (grain de 1000) jusqu'à ce que toute la surface soit nettoyée ensuite nettoyer avec attention toute la culasse (Fig. 7).**

## MONTAGGIO TESTA MALOSSÌ / MALOSSÌ HEAD ASSEMBLY / MONTAGE CULASSE MALOSSÌ



**MONTAGGIO TESTA MALOSSI**

La testa è pronta per essere montata senza alcuna ulteriore lavorazione.  
Utilizzare i perni e i bilancieri originali dopo aver verificato che siano in perfetto stato (in caso contrario sostituirli) e l'albero a camme originale o Malossi.

Le uniche lavorazioni necessarie per adattare la testa alle varie versioni di veicoli sono le seguenti:

**A Condotto aria secondaria raccordo scarico**

È stato previsto un foro non comunicante col condotto di scarico che può essere completato facoltativamente.  
Anche se nel veicolo è presente il raccordo aria secondaria, è possibile applicarlo a questo condotto anche se lo stesso è chiuso.

**MALOSSI HEAD ASSEMBLY**

The head is ready for installation with no extra machining.  
Reuse the original rockers and pins if they are in perfect condition, otherwise, replace them. Use the original camshaft or Malossi camshaft.  
The only machining required to adapt the head to the various engine versions is the following:

**A Secondary Air System (SAS) Exhaust Connection**

A blind hole connecting the exhaust port to the SAS is provided and can be drilled through if desired.  
The SAS can be connected even if the hole is not drilled through.

**MONTAGE CULASSE MALOSSI**

La culasse est prête à être montée sans aucunes autres modifications.  
Utiliser les axes et balanciers d'origine après avoir vérifié qu'ils soient en bonne état (dans le cas contraire les changer) et l'arbre à cames d'origine ou Malossi.

Les seules modifications nécessaires pour adapter la culasse suivant les diverses versions de véhicules sont les suivantes :

**A Conduit air secondaire raccord échappement**

Il a été prévu un trou non communicant avec le conduit d'échappement qui peut être fini facultativement.  
Même si sur le véhicule est présent le raccord d'air secondaire, il est possible de le brancher à ce conduit même si il est obstrué.

**B** Raccordi acqua

Esistono numerose versioni di motore. Al fine di consentire l'applicazioni su tutte, la testa è fornita di tappi e raccordi necessari. Prima di passare al montaggio verificare i raccordi della testa originale per replicarli su quella Malossi utilizzando gli accessori forniti nel kit. Non andrà aggiunto nessun tubo al circuito originale.



**ATTENZIONE:** i tubetti 1 e 2 (Fig. 8) non sono comunicanti; se il motore necessita dell'utilizzo di questi condotti, sarà necessario eliminare il piccolo diaframma al loro interno utilizzando una punta da trapano Ø 3,5 mm, avendo cura di eliminare l'eventuale sfrido che cadrà all'interno dei condotti.

**B** Coolant Connections

There are many engine versions. To provide a head that can be adapted to all engine versions, all the plugs and fittings needed are supplied in the kit. Before proceeding with the head assembly, duplicate the original fittings configuration to the Malossi head utilizing the accessories supplied with the kit.

The original cooling circuit shall not be altered in any way.



**ATTENTION:** Fittings 1 and 2 (Fig. 8) are not drilled through. If the engine requires the use of these fittings, then it is necessary to drill through the thin fitting partition with a drill bit Ø 3.5 mm making sure to remove any drill chips that fall inside the fittings.

**B** Raccord eau

Il existe plusieurs versions de moteur. Afin de consentir l'application sur toutes les versions, la culasse est fournie de bouchons et raccords nécessaires. Avant de passer au montage vérifier les raccords de la culasse d'origine afin de copier sur celle Malossi en utilisant les accessoires fournis avec le kit.

Aucun autre tube ne doit être ajouter au circuit d'origine.



**ATTENTION :** les petits tubes 1 et 2 (Fig. 8) ne sont pas communicant si le moteur nécessite l'utilisation des ces conduits, il sera nécessaire d'éliminer le petit diaphragme se trouvant à l'intérieur en utilisant un foret Ø 3,5 mm, en ayant cure d'enlever les éventuels copaux qui tomberont à l'intérieur du conduit.

### C Sensore temperatura

La testa è lavorata per alloggiare il sensore temperatura delle versioni Euro 3 a due cavi.  
Per poter applicare il sensore temperatura nelle versioni Euro 0-1-2 a un cavo è previsto un adattatore fornito nel kit.

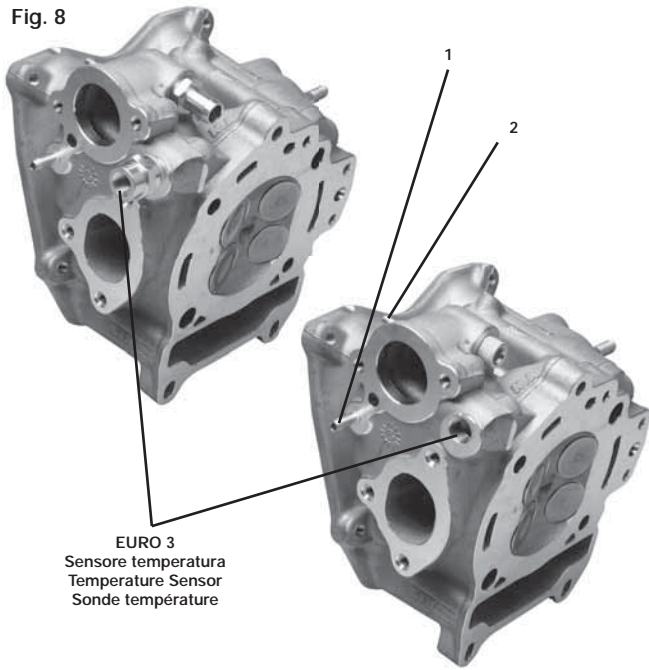
### C Temperature Sensor

The head is made to accept a Euro 3 (2 wire) version temperature sensor.  
An adapter is supplied with the kit to adapt a Euro 0-1-2 version temperature sensor (1 wire).

### C Sonde température

La culasse es travaillée afin de loger la sonde de température des versions Euro 3 avec 2 câbles.  
Pour pouvoir monter les sondes de température des version Euro 0-1-2 à un câble un adaptateur est fournis avec le kit.

Fig. 8



### Montaggio testa MALOSSÌ con cilindro ORIGINALE

Se si monta la testa Malossi in abbinamento al cilindro originale nelle versioni 250-300, è necessario modificare leggermente il cielo del pistone per evitare la collisione delle valvole e abbassare l'altezza del cilindro originale di 0,5 mm per ripristinare un rapporto di compressione (Fig. 9).



**ATTENZIONE:** dopo la modifica del pistone procedere ad un montaggio di prova.

Far ruotare l'albero motore manualmente per verificare che le valvole non urtino il pistone.

**NB:** è consigliabile posizionare sul cielo del pistone una piccola quantità di stucco in corrispondenza delle valvole per controllare lo spazio rimanente fra valvola e pistone.

Utilizzare le guarnizioni originali nuove negli spessori montati di serie.

### Malossi Head Assembly with ORIGINAL Cylinder

To assembly the Malossi head with the 250-300 cc original cylinder, it will be necessary to slightly machine the piston's valve area to avoid valve collision and to lower the original cylinder by 0.5 mm to restore the original compression ratio (Fig. 9).



**ATTENTION:** After modifying the piston, proceed with an assembly test.

Manually rotate the crankshaft to determine if the piston collides with the valves.

**Note:** It is advisable to place a small piece of moulding putty on the piston crown to determine the piston/valve clearances.

Use new original gaskets with the same original thicknesses.

### Montage de la culasse MALOSSÌ sur le cylindre d'origine

Si la culasse Malossi est montée avec le cylindre d'origine des versions 250-300, il est nécessaire de modifier légèrement la tête du piston pour éviter les collisions avec les soupapes et abaisser la hauteur du cylindre d'origine de 0,5 mm afin de refaire le bon rapport de compression (Fig. 9).

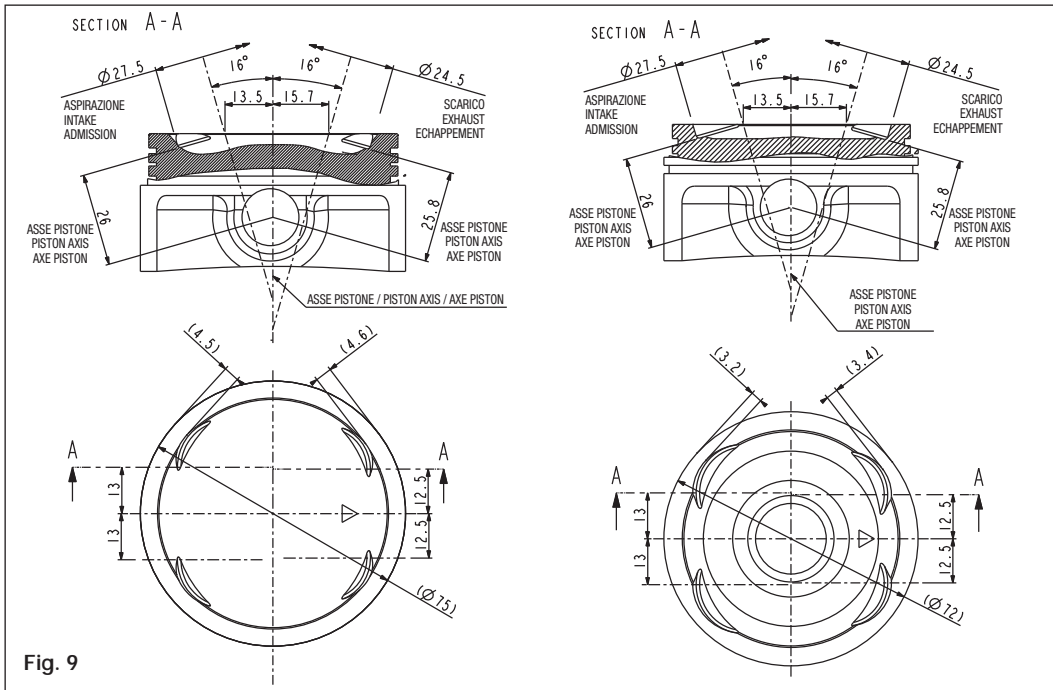


**ATTENTION:** après la modification du pistone procéder à un montage d'essais.

Faire tourner le vilebrequin manuellement afin de vérifier que les soupapes ne touchent pas le pistone.

**NB:** il est conseillé de mettre sur la tête du pistone une petite quantité de stuc en correspondance des soupapes afin de contrôler l'espace présent entre soupapes et pistone.

Utiliser les joints d'origine neufs dans les épaisseurs montés d'origine.



**INSERIMENTO DEL CILINDRO**

Il cilindro deve entrare liberamente nel carter motore e per evitare seri problemi comportarsi come segue.

**PREPARAZIONE AL RIMONTAGGIO**

- Pulire accuratamente il carter motore nella base di appoggio del cilindro da eventuali residui della guarnizione originale.
- Montare la guarnizione di base sul carter motore ed inserirvi le relative bussole di centraggio.
- Prima di iniziare il montaggio del gruppo Malossi prendere il cilindro lavarlo e sgrassarlo.
- Fare scendere il cilindro lungo i prigionieri di bloccaggio del gruppo termico e senza forzare imboccare il cilindro nel basamento motore. Verificare che non via siano all'interno del carter parti grezze che impediscano il passaggio del canotto del cilindro o altri piccoli problemi che non consentano un inserimento libero del cilindro fino a battuta sul carter motore. In caso vi siano punti di attrito significativi si consiglia di asportarli.

**INSERTING THE CYLINDER**

The cylinder should freely enter the crankcase and to avoid serious problems follow the instructions here below.

**RE-ASSEMBLY PREPARATION**

- Clean the crankcase in the cylinder support base thoroughly, removing any residue from the original gasket.
- Mount the basic gasket on the crankcase and insert the respective truing bushes.
- Prior to starting to assemble the Malossi kit, take the cylinder, wash it and degrease it.
- Drop the cylinder along the cylinder unit locking stud bolts and without forcing it, fit it in the engine block. Check to ensure that there are no rough parts inside the crankcase preventing the passage of the cylinder steering shaft or other minor problems preventing free entry of the cylinder flush with the crankcase. In the event of significant blocked entry, we advise you to remove useless or damaging parts.
- Once this phase has been completed, slide off the cylinder and start the assembly according to this instructions.

**INTRODUCION DU CYLINDRE**

Le cylindre doit entrer librement dans le carter du moteur et, pour éviter de sérieux problèmes, suivre les instructions suivantes.

**PREPARATION AU REMONTAGE**

- Nettoyez soigneusement le carter du moteur dans la base d'appui du cylindre pour éliminer les résidus éventuels du joint d'origine.
- Montez le joint de base sur le carter du moteur et y insérez les douilles de centrage relatives.
- Avant de commencer à monter le groupe Malossi, lavez le cylindre et le dégraisser.
- Faites descendre le long des goujons de serrage du groupe thermique et emboitez le cylindre dans l'embase du moteur. Vérifiez qu'il n'y a pas des parties brutes dans le carter du moteur qui bloquent le passage du fourreau du cylindre, ou des autres petits problèmes qui gênent l'insertion fluide du cylindre en butée sur le carter du moteur. S'il y a des points de friction importants, il est recommandé d'enlever les parties inutiles et créant des dégâts.



- 
- Superata questa fase, sfilare il cilindro e iniziare il montaggio seguendo le istruzioni.

### **MONTAGGIO GRUPPO TERMICO**

- Pulire accuratamente il nuovo pistone e soffiare con aria compressa, controllando che non vi siano corpi estranei che ostruiscono i forellini di scarico nella cava del segmento raschia-olio.
- Montare nel pistone uno dei due fermi spinotto, avendo cura di controllare che sia inserito perfettamente nella propria sede.
- Inserire il pistone sulla biella e fissarlo con il nuovo spinotto avendo cura di oliarlo preventivamente.
- Inserire il secondo fermo spinotto controllando che sia posizionato correttamente nella propria sede.

---

### **CYLINDER KIT ASSEMBLY**

- Clean the new piston thoroughly and blow it with compressed air. Ensure that there is no foreign matter blocking the small exhaust holes in the slot found on the scraper ring segment.
- Fit one of the two spin locks in the piston, ensuring that it is perfectly inserted in its seat.
- Insert the piston on the connecting rod and fasten it with the new spin lock. It must be oiled prior to this procedure.
- Insert the second spin lock, ensuring that it is perfectly inserted in its seat.

- 
- Une fois cette phase terminée, retirez le cylindre et commencez le montage en suivant les instructions.

### **MONTAGE GROUPE THERMIQUE**

- Nettoyez avec soin le nouveau piston et le souffler avec de l'air comprimé; contrôlez qu'il n'y ait pas des corps étrangers qui bouchent les trous de sortie dans la rainure du segment racleur d'huile.
- Montez un des deux arrêts d'axe de piston dans le piston et vérifiez qu'il soit parfaitement inséré dans son emplacement.
- Insérez le piston préalablement huilé sur la bielle et fixez le avec le nouvel axe de piston.
- Insérez le second arrêt d'axe de piston en contrôlant qu'il soit positionné correctement dans son emplacement.

**MONTAGGIO SEGMENTI (FIG. 10)**

- Inserire la mollettina del segmento raschia-olio (5) nella terza cava sul pistone, inserire la lamella inferiore (4) e successivamente la lamella superiore (3) che vanno a comporre il segmento raschia-olio.
- Montare il secondo segmento con la stampigliatura **TOP o N** rivolta verso la parte superiore del pistone come indicato in Fig. 10.
- Inserire il primo segmento di compressione con l'apertura sfasata rispetto al secondo segmento.
- Posizionare i segmenti come indicato in Fig. 10.
- Servendosi della apposita pinza stringi segmenti inserire il nuovo cilindro Malossi, avendolo in precedenza oliato, mentre si fa avanzare attraverso il passaggio catena, situato nel cilindro, un gancetto con il quale si solleva la catena stessa; poi si cala il cilindro fino al basamento motore accertandosi che non vi siano impedimenti al perfetto appoggio del cilindro sulla base del carter motore.
- Montare il pattino guida catena controllando che sia perfettamente alloggiato nella propria sede.
- Montare la nuova guarnizione di testa e le due bussole di centraggio.

**PISTON RINGS ASSEMBLING (FIG. 10)**

- Insert the small scraper ring segment spring (5) in the respective slot found on the piston. Insert the lower reed (4) and then the upper reed (3), which make up the scraper ring segment.
- Fit the second segment with the word **TOP or N** facing the upper part of the piston as indicated in Fig. 10.
- Fit the first compression ring with the opening displaced compared to the second ring.
- Place the rings as indicated in Fig. 10.
- Using the special segment gripper pliers, insert the new Malossi cylinder after it has been oiled. A hook serving to lift the chain itself should advance towards the chain passage found in the cylinder. Then the cylinder is dropped down to the engine block, ensuring that there is nothing blocking the cylinder from resting perfectly on the base of the crankcase.
- Fit the chain guide shoe, checking to ensure that it is perfectly positioned in its seat.
- Fit the new head gasket and the two truing bushes.

**MONTAGE DES SEGMENTS (FIG. 10)**

- Insérez le ressort du segment racleur d'huile (5) dans la rainure spéciale se trouvant sur le piston, insérez la lamelle inférieure (4) puis la lamelle supérieure (3) qui vont composer le segment racleur d'huile.
- Montez le second segment avec l'estampillage **TOP ou N** tourné vers la partie supérieure du piston comme le montre la Fig. 10.
- Insérez le premier segment de compression avec l'ouverture décalée par rapport au deuxième segment.
- Positionnez les segments comme montré dans la Fig. 10.
- A l'aide d'une pince serre-segments, insérez le nouveau cylindre Malossi préalablement huilé tout en faisant passer un crochet à travers le passage de la chaîne, situé dans le cylindre; ce crochet sert à soulever la chaîne. Puis, descendez le cylindre jusqu'à la base du moteur en vous assurant que rien n'empêche le cylindre d'appuyer totalement sur la base du carter du moteur.
- Montez le patin de guidage de la chaîne en vérifiant qu'il soit parfaitement en place dans son emplacement.
- Montez le nouveau joint de la culasse et les deux douilles de centrage.

NB. Per i veicoli 125-180 cc: utilizzare le boccole originali per il centraggio della testa con il cilindro come in origine.

Per i veicoli 200 cc: utilizzare le boccole fornite nel kit per il centraggio della testa con il cilindro come indicato nel disegno (Fig. 11).

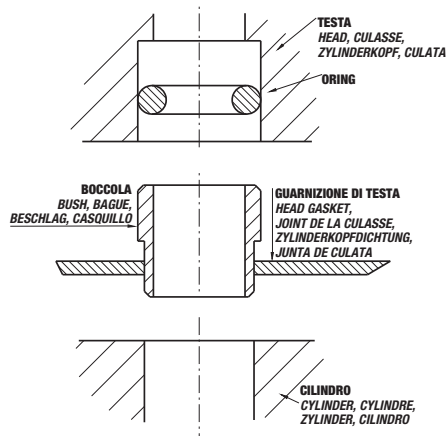
NB. For the vehicles 125cc and 180cc: in order to true the head with the cylinder as in origin use the original bushes.

For the vehicles 200cc: in order to true the head with the cylinder as it is shown in Fig. 11, use the bushes supplied with the kit.

NB. Pour les véhicules 125cc et 180cc : pour le centrage de la culasse avec le cylindre comme en origine, utiliser les bagues de centrage d'origines.

Pour les véhicules 200cc : pour le centrage de la culasse avec le cylindre comme dans la Fig. 11, utilisez les bagues de centrage fournies dans le kit.

Fig. 11



## ITALIANO

- Infilare la testata sui prigionieri e servendosi di due gancetti, estrarre la catena di distribuzione agendo dal lato superiore della testa stessa.
- Serrare i quattro dadi M8 dei prigionieri con procedura a croce e con la coppia di serraggio indicata nella tabella **“Dati montaggio”**.
- Inserire le due viti M6 laterali e serrarle applicando la coppia di serraggio indicata nella tabella **“Dati montaggio”**.
- Portare l'albero motore al punto morto superiore servendosi di una chiave a T inserita nel dado centrale del variatore. Per verificare l'esatta posizione del punto morto superiore bisogna allineare il volano con la tacca presente sul carter (**Fig.12**).
- Montare la catena di distribuzione sulla corona dentata ed inserirla sull'albero a camme, allineando la linea di riferimento 4V (**Fig.13-part.13**) con la tacca presente sulla testa (**Fig.13-part.14**).
- Mettere in tensione manualmente la catena di distribuzione agendo dal foro di montaggio del tendicatena e controllare che la corona dentata sia allineata al riferimento sul supporto eventualmente spostare la catena di distribuzione di un dente in più o in meno sulla corona dentata. Fare attenzione e controllare spesso che durante la messa in fase dell'albero a camme non si muova l'albero motore, dalla posizione indicata dai due riferimenti allineati come in **Fig. 12**.

## ENGLISH

- Insert the head on the stud bolts and use one hook to extract the gearing chain from the upper circular cover on the head.
- Tighten the four stud bolt M8 proceeding crosswise and with the tightening torque indicated in the table entitled **“Assembly data”**.
- Insert the two lateral M6 screws fastening the head to the block and tighten them at the tightening torque indicated in the table entitled **“Assembly data”**.
- Bring the crankshaft to top dead centre by inserting a T wrench in the variator central nut. To check the exact position of top dead centre you have to align the flywheel with the notch on the crankcase (**Fig.12**).
- Fit the gearing chain on the crown gear and insert it on the camshaft, aligning the reference line 4V (**Fig.13-part. 13**) with the notch on the head (**Fig.13-part.14**).
- Tension the gearing chain manually from the chain tightener assembly opening and check to ensure that the crown gear is aligned with the reference on the head. If necessary, shift the gearing chain by one tooth more or one less on the crown gear. Be careful to check often to ensure that the crankshaft is not moving during the timing of the camshaft from the position indicated by the two reference marks aligned as

## FRANÇAIS

- Enfilez la culasse sur les goujons et utilisez un crochet pour extraire la chaîne de distribution du couvercle circulaire supérieur de la culasse.
- Serrez en observant un ordre de serrage croisé les quatre écrous borgnes M8 des goujons au couple de serrage indiqué dans le tableau **“Données de montage”**.
- Insérez les deux vis M6 latérales qui fixent la culasse à la base et serrez-les en appliquant le couple de serrage indiqué dans le tableau **“Données de montage”**.
- Déplacez le vilebrequin au point mort haut en utilisant une clé avec manche en T introduite dans l'écrou central du variateur. Pour vérifier la position exacte du point mort haut, vous devez aligner le volant avec le cran sur le carter. (**Fig.12**).
- Montez la chaîne de distribution sur la couronne dentée et introduisez-la sur l'arbre à cames en alignant la ligne de repère 4V (**Fig.13-det. 13**) avec le cran sur la culasse (**Fig.13-det.14**).
- Tendez manuellement la chaîne de distribution en agissant depuis le trou de montage du tendeur de chaîne et contrôlez que la couronne dentée soit alignée avec le repère 2V se trouvant sur la culasse. Eventuellement, déplacez la chaîne de distribution d'une dent en plus ou en

- 
- Montare il tendicatena originale e serrare il dado centrale dello stesso, comprimendo la molla che regola la tensione della catena di distribuzione.
  - Rimontare come in origine tutto il gruppo decompressore fissato sull'albero a camme.
  - Con una chiave a bussola con manico a T, agendo sul dado presente sull'albero motore e che fissa il variatore, far compiere all'albero motore 4-5 giri completi e riportarlo al punto morto superiore allineando i riferimenti di **(Fig.12)** e controllare che la corona dentata della catena di distribuzione sia ancora allineata con il riferimento sulla testa.  
Se durante la rotazione, l'albero motore, si dovesse bloccare assolutamente non tentare di forzarlo ma controllare la messa in fase della distribuzione che evidentemente non é stata eseguita correttamente e rifare la messa in fase seguendo scrupolosamente la procedura suindicata.
  - Dopo aver verificato che l'albero motore si trovi al punto morto superiore **(Fig.12)** controllare ed eventualmente ripristinare il corretto gioco valvola di scarico e di aspirazione. Il valore del gioco delle valvole é indicato nella tabella "**Dati montaggio**". Per ripristinare il gioco valvole servirsi di uno spessimetro e delle viti di registro presenti sui bilancieri.
  - Rimontare il coperchio testa controllando l'Oring di tenuta ed eventualmente se danneggiato sostituirlo.
- 

shown in **Fig. 12**.

- Fit the original chain tightener and tighten the central nut on it, compressing the spring that regulates the gearing chain tension.
- Re-assemble as in the origin the whole decompressor group fixed on the camshaft.
- Using a socket wrench with a T-shaped handle, and intervening on the nut found on the crankshaft and that fastens the variator unit, make all the engine have 4-5 complete revolutions and bring it back to the top dead centre, aligning the references shown in **Fig.12** and check to ensure that the gearing chain crown gear has remained aligned with the reference mark on the head.  
If the crankshaft is blocked during the rotation, do not attempt absolutely to force it under any circumstances. Check the timing of the timing system, which evidently was not performed properly. Then repeat the timing process and follow meticulously the procedure indicated here above.
- After having checked to ensure that the crankshaft is at the top dead center **(Fig.12)**, check and if necessary correct the exhaust and intake valve for the proper clearance. The value clearance is specified in the table entitled "**Assembly data**". For valve clearance adjustment, you need a feeler gauge and some adjusting screws found on the equalizers.

---

moins sur la couronne dentée. Contrôlez souvent que, pendant la mise en phase de l'arbre à cames, le vilebrequin ne bouge pas de la position indiquée par les deux repères alignés **(Fig. 12)**.

- Montez le tendeur de chaîne d'origine et serrez son écrou central, tout en comprimant le ressort qui règle la tension de la chaîne de distribution.
- Montez comme à l'origine le groupe de compresseurs fixé sur l'arbre à cames.
- Avec une clé à douille mâle à béquille, agissez sur l'écrou de l'arbre à cames qui fixe le groupe variateur et faites faire 4-5 tours complets au vilebrequin, puis remettez-le au point mort haut en alignant les repères de la **Fig.12**; contrôlez que la couronne dentée de la chaîne de distribution soit encore alignée avec le repère.  
Si, pendant la rotation, le vilebrequin se bloque, vous ne devez absolument pas essayer de le forcer mais contrôlez la mise en phase de la distribution car il est évident qu'elle n'a pas été exécutée correctement, et refaites-la en suivant scrupuleusement la procédure décrite précédemment.
- Après avoir vérifié que le vilebrequin du moteur se trouve au point mort haut **(Fig.12)**, contrôlez et éventuellement rétablissez le jeu correct de la soupape d'échappement et d'admission. La valeur du jeu des soupapes est indiquée dans le tableau "**Données de montage**". Pour rétablir le jeu

## ITALIANO

- Immettere nel motore la quantità di olio indicata nella tabella "**Dati montaggio**" del tipo raccomandato dalla casa costruttrice del veicolo.
- Controllare la candela e ripristinare eventualmente la distanza degli elettrodi o sostituirla con una nuova del tipo indicato nella tabella "**Dati montaggio**".
- Rimontare il motore sul veicolo e ripristinare tutti i collegamenti con il veicolo come in origine ripetendo a ritroso tutte le operazioni compiute dopo lo smontaggio.

## ENGLISH

- Refit the head cover checking the O-Ring and replacing it if it is damaged.
- Put in the engine the amount of oil indicated in the table entitled "**Assembly data**", using the type of oil recommended by the manufacturer of the vehicle.
- Check the spark plug and if necessary, re-adjust the distance of the electrodes or replace it with one of the types indicated in the table entitled "**Assembly data**".
- Re-mount the engine on the vehicle and reconnect all connections as they were originally.

## FRANÇAIS

- des soupapes, utilisez une jauge d'épaisseur et les vis de réglage se trouvant sur les balanciers.
- Remontez le couvercle de la culasse en contrôlant le joint d'étanchéité Oring et, s'il est endommagé, changez-le.
- Versez dans le moteur la quantité d'huile indiquée dans le tableau "**Données de montage**"; utilisez l'huile du type conseillé par le constructeur du véhicule.
- Contrôlez la bougie et, éventuellement rétablissez la distance entre électrodes ou remplacez-la avec une bougie du type indiqué dans le tableau "**Données de montage**".
- Remontez le moteur sur le véhicule et reprenez tous les branchements comme ils étaient à l'origine.

---

### DATI MONTAGGIO

Coppia di serraggio dadi dei prigionieri M8	24 Nm (2,44 kgm)
Coppia serraggio viti M6 laterali testa	12÷14 Nm (1,2÷1,4 kgm)
Coppia di serraggio vite M6, corona dentata, albero a camme	12÷14 Nm (1,2÷1,4 kgm)
Capacità totale olio motore:	vedi manuale originale "Usò e manutenzione"
Tipo consigliato:	Malossi F4 Full Synt
Candela (tipo/fabbricante)	originale
Distanza elettrodi	0,6 - 0,7 mm
Gioco valvole	scarico 0,15 mm aspirazione 0,10 mm

---

### ASSEMBLY DATA

Tightening torque for M8 cap nuts of the stud bolts	24 Nm (2.44 kgm)
Tightening torque for M6 lateral nuts fastening the head	12÷14 Nm (1.2÷1.4 kgm)
Tightening torque for M6 screws, crown gear and camshaft	12÷14 Nm (1.2÷1.4 kgm)
Total engine oil capacity:	see the original "Use and maintenance" handbook
Recommended type:	Malossi F4 Full Synt
Sparkplug (type/manufacturer)	original
Electrode distance	0.6 - 0.7 mm
Valve clearance	exhaust: 0.15 mm intake: 0.10 mm

---

### DONNÉES DE MONTAGE

Couple de serrage des écrous borgnes des goujons M8	24 Nm (2,44 kgm)
Couple de serrage des vis M6 latérales de la culasse	12÷14 Nm (1,2÷1,4 kgm)
Couple de serrage des vis M6, couronne dentée, arbre à cames	12÷14 Nm (1,2÷1,4 kgm)
Capacité totale huile du moteur:	voir la notice d'origine "Utilisation et entretien"
Type conseillé:	Malossi F4 Full Synt
Bougie : (type/constructeur)	d'origine
Distance entre les électrodes	0,6 ~ 0,7 mm
Jeu des soupapes	échappem. 0,15 mm admis. 0,10 mm

---

**CONSIGLI UTILI**

Si consiglia di smerigliare le valvole di scarico e aspirazione ogni qualvolta si smonta la testata.

La smerigliatura va eseguita con apposito attrezzo e con una buona pasta abrasiva fine specifica per smerigliatura valvole.

Per migliorare il rendimento del motore è consigliato eseguire una perfetta raccordatura e lucidatura dei condotti di aspirazione e scarico.

Il condotto di aspirazione ottimale è un condotto che tende leggermente a restringersi a partire dalla valvola del carburatore fino alla valvola di aspirazione con un angolo di chiusura massimo di 2° e nel contempo non deve presentare nessun tipo di asperità (spigoli, allargamenti bruschi, restringimenti bruschi) pertanto va perfettamente raccordato.

Il condotto di scarico ottimale presenta un andamento leggermente divergente a partire dalla valvola di scarico (con un angolo di apertura massima di 2°) ed esente da qualsiasi asperità; pertanto perfettamente raccordato in tutti i passaggi fino al silenziatore di scarico, anche in questo caso non vi devono essere brusche riduzioni di passaggio o aumenti di sezioni di passaggio.

**USEFUL SUGGESTIONS**

We advise you to grind in the exhaust and intake valves whenever the head is disassembled.

Grinding must be carried out using the specific tool and a satisfactory fine abrasive paste designed for grinding valves.

To improve the performance of the engine, it is advisable to perform a perfect jointing and finishing of the intake and exhaust lines.

The best intake line is a line tending to narrow slightly from the carburetor valve on to the intake valve with a maximum cam angle of 2°. At the same time, it should not have any protuberances of any type (edges, expansions or abrupt narrow points). Thus, the jointing must be carried out perfectly.

The best exhaust line diverts slightly starting from the exhaust valve (with a maximum opening angle of 2°). No protuberances of any type are present. Therefore, it is perfectly jointed in all sections up to the exhaust silencer. In this case as well, there must not be any abrupt reductions in passage or increases in the passage sections.

**CONSEILS UTILES**

Nous vous conseillons de roder les soupapes d'échappement et d'admission à chaque fois que vous démontez la culasse.

Le rodage doit être effectué avec un outillage spécial et une bonne pâte abrasive fine pour rodage de soupapes.

Pour améliorer le rendement du moteur, nous vous conseillons d'effectuer un raccordement et un polissage parfaits des conduits d'admission et d'échappement.

Le meilleur conduit d'admission est un conduit qui tend à se resserrer légèrement à partir de la soupape du carburateur jusqu'à la soupape d'admission avec un angle de fermeture maximum de 2°; en même temps, il ne doit présenter aucun type d'aspérités (arêtes, élargissements ou rétrécissements brutaux). Il doit donc être parfaitement raccordé.

Le meilleur conduit d'échappement est légèrement divergent à partir de la soupape d'échappement (avec un angle d'ouverture maximum de 2°) et ne présente aucune aspérité; il doit donc être parfaitement raccordé à tous les passages jusqu'au silencieux d'échappement. Dans ce cas aussi il ne doit pas y avoir de réductions de passage ou des augmentations de sections de passage brusques.



---

## ACCENSIONE

L'anticipo da rispettare scrupolosamente è quello originale, dato dalla casa costruttrice.

## CARBURANTE

Usare benzina senza piombo 95 ottani oppure V-power o carburanti similari.

## OLIO

Tipo consigliato: Malossi F4 Full Synt. In alternativa utilizzare il lubrificante raccomandato dalla casa costruttrice del veicolo.

## RODAGGIO e MANUTENZIONE

Per il rodaggio e la manutenzione attenersi scrupolosamente al manuale **“Uso e manutenzione del veicolo”**.

---

## IGNITION

The original spark advance given by the manufacturer is to be strictly adhered to.

## FUEL

Use 95 octane lead-free or V-power petrol or similar fuels.

## LUBRICANT

Recommended type: Malossi F4 Full Synt. Otherwise use the type of oil recommended by the manufacturer of the vehicle.

## RUNNING IN and MAINTENANCE

For breaking in and maintenance, follow the instructions found in the **“Vehicle use and maintenance”** manual meticulously.

---

## ALLUMAGE

L'avance à respecter scrupuleusement est l'avance d'origine, donnée par le fabriquant.

## CARBURANT

Utilisez de l'essence sans plomb 95 octanes ou bien V-power ou des carburants similaires.

## HUILE LUBRIFIANTE

Type conseillé: Malossi F4 Full Synt. En alternative nous vous conseillons d'utiliser l'huile du type conseillé par le constructeur du véhicule.

## RODAGE et MAINTENANCE

S'en tenir scrupuleusement à la notice **“Utilisation et entretien du véhicule”** pour le rodage et l'entretien.

**AVVERTENZE GENERALI**

Ogni qualvolta venisse smontato il gruppo termico sostituire le guarnizioni di testa e base cilindro con una nuova serie, onde garantire una perfetta tenuta. Non chiedere mai la massima prestazione al motore prima del raggiungimento della temperatura ottimale d'esercizio.

**CARATTERISTICHE TECNICHE****Pistone**

- Super compatto a tre segmenti.
- Materiale: lega primaria di alluminio al silicio ad alta resistenza meccanica ed a bassa dilatazione termica con riporto chimico antiusura sulle pareti di scorrimento.
- Lavorazione su macchine a controllo numerico.
- Alleggeriti e rinforzati.
- Superfici di scambio termico maggiorate.

**GENERAL CARE**

Every time the cylinder kit is disassembled, replace the head and cylinder bottom gaskets with a new series in order to guarantee a perfect seal. Never demand maximum performance from the engine until it has reached its optimum working temperature.

**TECHNICAL FEATURES****Piston**

- Ultra compact with 3 rings.
- Material: special aluminium alloy with a high silicon content, low thermal expansion and a tin facing on the sliding surfaces.
- Machining on machine tools with numerical control.
- Lightened and reinforced.
- Upgraded heat exchange surfaces.

**NOTICES GÉNÉRALES**

Si le groupe thermique est démonté, remplacez les joints de culasse et de base du cylindre par une nouvelle série, afin de garantir une étanchéité parfaite. Ne jamais demander une performance maximum au moteur tant qu'il n'a pas atteint la température optimale d'exercice.

**CARACTÉRISTIQUES TECHNIQUES****Piston**

- Extra compact à trois segments.
- Matière: alliage spécial d'aluminium à teneur élevée en silicium à basse dilatation thermique avec application d'étain sur les parois de coulissement.
- Usinage par machines-outils à C.N.
- Allégés et renforcés.
- Surfaces d'échanges thermiques agrandies.

---

## Segmenti

- Compressione-Speciale ad alto scorrimento e ad altissima resistenza meccanica in acciaio speciale nitrurato.
- 1° Raschia-olio-in ghisa sferoidale S10 cromato.
- 2° Raschia-olio-in tre pezzi in acciaio legato, cromato.

## Cilindro

- Materiale: lega primaria di alluminio ad alto tenore di silicio bonificato, canna con riporto di carburi di silicio in una matrice di nichel galvanico e levigatura incrociata con due passaggi di diamanti con tolleranze ristrettissime.
- Lavorazione su macchine utensili a controllo numerico ad elevata precisione.
- Accoppiamenti cilindro pistone in selezione di 0,05 mm.
- Superfici di scambio termico ricalcolate e maggiorate.

---

## Segments

- Compression - special rings with high sliding ease and very high mechanical resistance, in chromium-plated S10 spheroidal cast-iron.
- 1st scraper - ring in chromium-plated S10 spheroidal cast iron.
- 2nd three - piece scraper ring made of chromium-plated steel alloy.

## Cylinder

- Material: primary aluminium alloy with a high content of hardened and tempered silicon, cylinder liner with silicon carbide coating in a galvanic nickel die and crossed smoothing with two diamond passages with very limited tolerances.
- Machining: on machine tools with high precision numerical control.
- Cylinder-piston connection with an allowance of 0.05 mm.
- Recalculated and upgraded heat exchange surfaces.

---

## Segments

- Compression - spéciaux à coulissement élevé et résistance mécanique très élevée, en fonte sphéroïdale S10 chromés.
- 1er segment raclleur - en fonte sphéroïdale S10 chromé.
- 2ème segment raclleur - en trois pièces en acier spécial, chromé.

## Cylindre

- Matière : alliage primaire d'aluminium à teneur élevée en silicium trempé et revenu, chemise du cylindre avec application de carbures de silicium dans une matrice en nickel galvanique et lissage croisé par deux passages de diamants, avec des tolérances très strictes.
- Usinage : par machines-outils à C.N. à haute précision.
- Accouplements cylindre-piston avec tolérance d'accouplement de 0,05 mm.
- Surfaces d'échanges thermiques recalculées et agrandies.

ITALIANO

All'interno del kit sono incluse 2 guarnizioni di base cilindro con diversi spessori:

- 0,4 mm per testa Malossi
- 0,8 mm per testa originale

ENGLISH

2 cylinder gaskets of different thickness are included in the kit:

- 0,4 mm for Malossi cylinder head
- 0,8 mm for original cylinder head

FRANÇAIS

Dans le kit il y a 2 joints cylindre de différent épaisseurs:

- 0,4 mm pour culasse Malossi
- 0,8 mm pour culasse d'origine

---

Speriamo che lei abbia trovato sufficientemente esauritive le indicazioni che precedono. Nel caso in cui qualche punto le risultasse poco chiaro, potrà interpellarci per iscritto compilando l'apposito modulo inserito nella sezione "contatti" del ns. sito Internet ([www.malossi.com](http://www.malossi.com)). Ringraziamo fin d'ora per le osservazioni e suggerimenti che vorrà eventualmente farci pervenire. La Malossi si commiata e coglie l'occasione per complimentarsi ulteriormente con Lei ed augurarle un Buon Divertimento. In BOCCA al LUPO e ... alla prossima.

*Le descrizioni riportate nella presente pubblicazione, si intendono non impegnative. Malossi si riserva il diritto di apportare modifiche, qualora lo ritenesse necessario, al fine di migliorare il prodotto, e non si assume nessuna responsabilità per eventuali errori tipografici e di stampa. La presente pubblicazione sostituisce ed annulla tutte le precedenti riferite agli aggiornamenti trattati.*

---

We hope you found the above instructions sufficiently clear. However, if any points are not particularly clear, please contact us completing the special form inserted in the "contact" section on our Internet site ([www.malossi.com](http://www.malossi.com)). We thank you in advance for any comments and suggestions you may wish to send us. So goodbye from us all at Malossi, and please accept our compliments. Have Fun. GOOD LUCK and ... see you next time.

*The descriptions in this publication are not binding. Malossi reserves the right to make modifications, if it considers them necessary, and does not accept any responsibility for any typographic or printing errors. This publication replaces all previous publications referring to the updating matters contained therein.*

---

Nous espérons que vous avez trouvé suffisamment claire les indications qui ont précédé. Dans le cas où certains points ne vous seraient pas clairs, ils vous est possible de nous interpellier en remplissant le module se trouvant dans la section "contact" de notre site internet ([www.malossi.com](http://www.malossi.com)). Nous vous remercions d'avance des éventuelles observations et suggestions que vous voudrez bien nous faire parvenir. Malossi prend maintenant congé et profite de l'occasion pour vous féliciter une fois encore et vous souhaiter un Bon Divertissement. BONNE CHANCE et...à la prochaine!

*Les descriptions reportées dans cette publication n'engagent à rien. Malossi se réserve le droit d'apporter toutes les modifications qu'elle jugera nécessaires et décline toute responsabilité pour d'éventuelles coquilles et erreurs d'impression. Cette publication remplace et annule toutes les publications précédentes relatives aux thèmes mis à jour.*

ITALIANO

#### GARANZIA

Consulta le condizioni relative alla garanzia sul nostro sito [www.malossi.com](http://www.malossi.com).

Prodotti riservati esclusivamente alle competizioni nei luoghi ad esse destinate secondo le disposizioni delle competenti autorità sportive. Decliniamo ogni responsabilità per l'uso improprio.

ENGLISH

#### WARRANTY

Look up warranty terms in our website [www.malossi.com](http://www.malossi.com).

These products are reserved solely for races in locations reserved for those purposes and in accordance with the regulations issued by the competent authorities for sports events. We decline any and all responsibility for improper use.

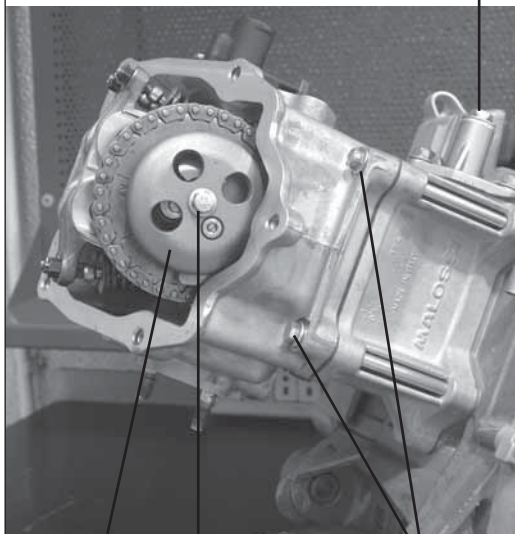
FRANÇAIS

#### GARANTIE

Consultez les conditions relatives à la garantie sur notre site [www.malossi.com](http://www.malossi.com).

Ces articles sont **uniquement destinés aux compétitions** dans les lieux qui leur sont réservés, conformément aux dispositions des autorités sportives compétentes. Nous déclinons toute responsabilité en cas d'utilisation abusive.

Fig. 1

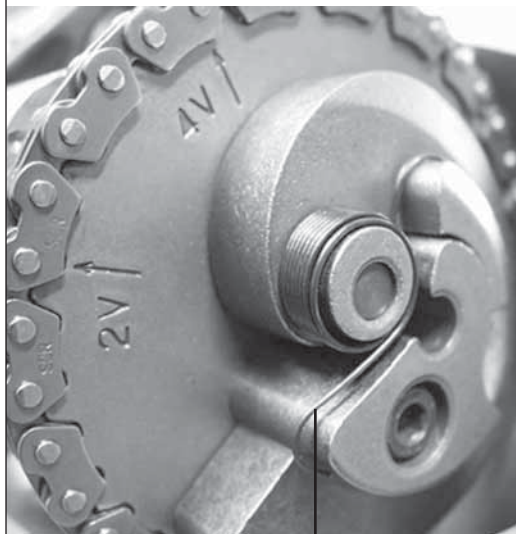


3

1

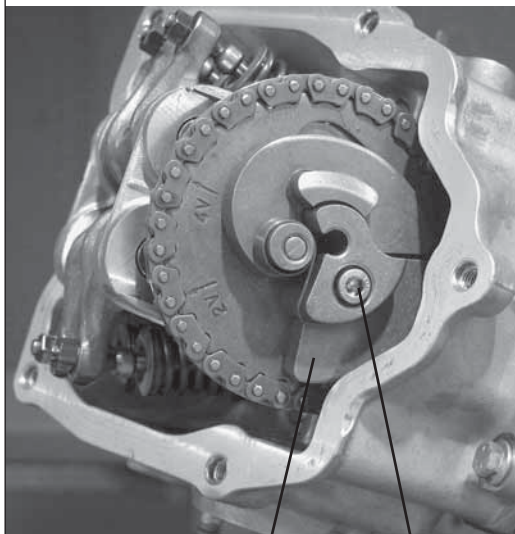
12

Fig. 2



4

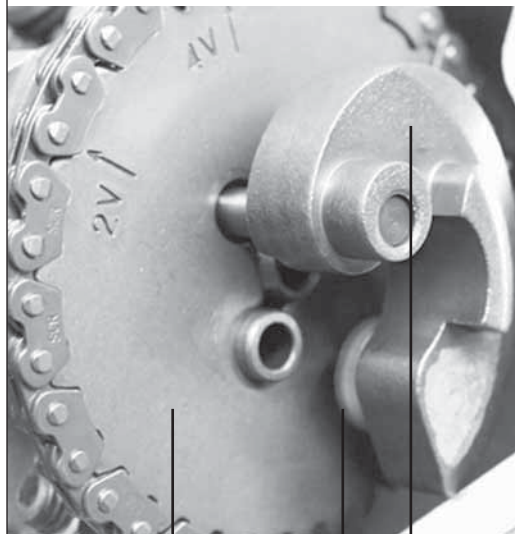
Fig. 3



6

5

Fig. 4



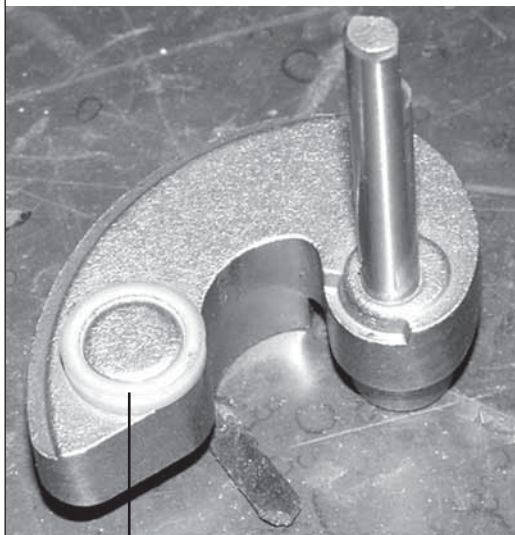
10

8

7

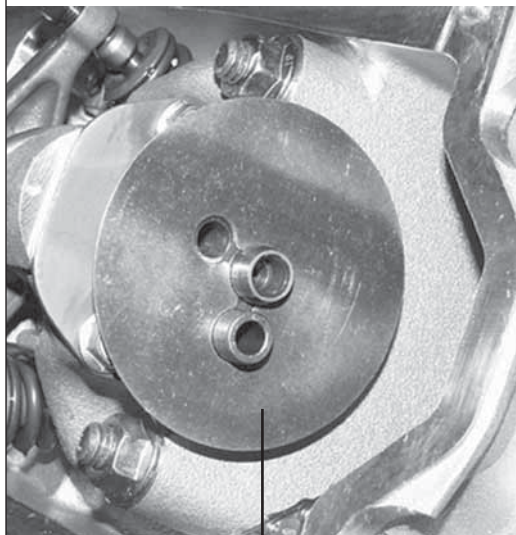


Fig. 5



9

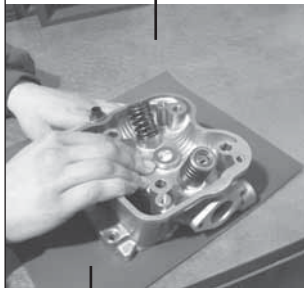
Fig. 6



11

Fig. 7

Piano di riscontro /  
Perfectly flat surface plate /  
Surface parfaitement plane

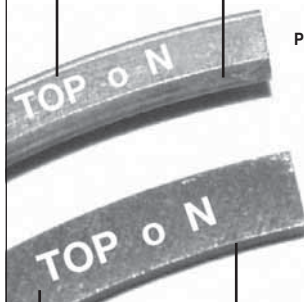


Carta abrasiva n.1000 /  
Sheet of 1000 grade emery /  
Papier abrasif grain 1000

Fig. 10

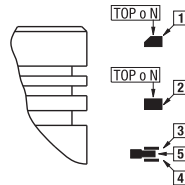
1° Segmento  
1<sup>st</sup> Piston ring  
1<sup>er</sup> Segment

Smusso  
Chamfer  
Chanfrein



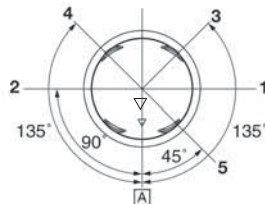
Spigolo  
Sharp edge  
Angle

2° Segmento  
2<sup>nd</sup> Piston ring  
2<sup>nd</sup> Segment



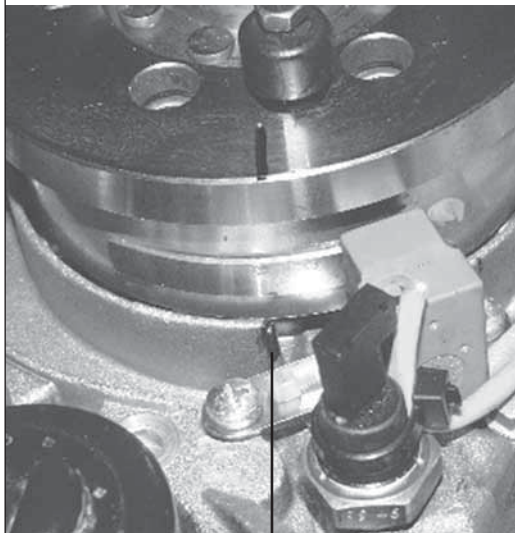
Posizione chiusura segmenti / Position of piston ring closing  
Position fermeture segments

- *Freccia lato scarico*
- *Arrow exhaust side*
- *Flèche côté échappement*



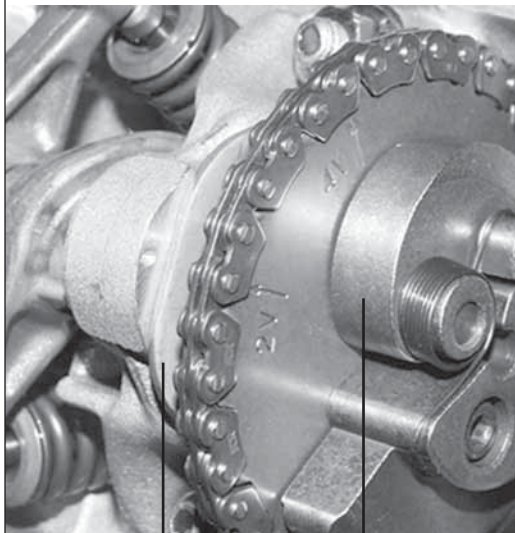
- Posizione delle linee di chiusura dei rispettivi segmenti
- Position of closing lines of each piston rings
- Position des lignes de fermeture des respectifs segments

Fig. 12



Tacca sul carter  
Notch on the crankcase  
Cran sur le carter

Fig. 13



14

13

DATI TECNICI / TECHNICAL DATA / DONNEES TECHNIQUES

ARTICOLO ARTICLES ARTICLES	DESCRIZIONE DESCRIPTION DESCRIPTION	MATERIALE MATERIAL MATERIAU	RAFFREDDAMENTO COOLING REFROIDISSEMENT	ALESAGGIO mm BORE mm ALESAGE mm	CORSA mm STROKE mm COURSE mm	CILINDRATA mm CAPACITY mm CYLINDREE mm	RAPP. di COMPRESS. COMPRESSION RATIO RAPP. de COMPR.
3113927	CILINDRO+TESTA V4 CYLINDER+HEAD V4 CYLINDRE+CULASSE V4	ALLUMINIO ALUMINIUM ALUMINIUM	H <sub>2</sub> O	74	60	258	12,5:1
3113928	CILINDRO V4 CYLINDER V4 CYLINDRE V4	ALLUMINIO ALUMINIUM ALUMINIUM	H <sub>2</sub> O	74	60	258	12,5:1
3113955	CILINDRO CYLINDER CYLINDRE	ALLUMINIO ALUMINIUM ALUMINIUM	H <sub>2</sub> O	74	48,6	209	12,5:1
3113958	CILINDRO V4 CYLINDER V4 CYLINDRE V4	ALLUMINIO ALUMINIUM ALUMINIUM	H <sub>2</sub> O	75,5	63	282	12,5:1
3116090	CILINDRO CYLINDER CYLINDRE	ALLUMINIO ALUMINIUM ALUMINIUM	H <sub>2</sub> O	74	48,6	209	12,5:1
3116208	CILINDRO+TESTA V4+POWER CAM CYLINDER+HEAD V4+POWER CAM CYLINDRE+CULASSE V4+POWER CAM	ALLUMINIO ALUMINIUM ALUMINIUM	H <sub>2</sub> O	74	48,6	209	12,5:1

ARTICOLO ARTICLES ARTICLES	ARTICOLO ARTICLES ARTICLES	CONDOTTI PORTS CONDUIT	VALVOLE ASPIRAZIONE mm INTAKE VALVE mm SOUPAPE D'ADMISSION	VALVOLE DI SCARICO mm EXHAUST VALVE mm SOUPAPE ÉCHAPPEMENT mm	Ø CAMERA DI SCOPPIO Ø COMBUSTION CHAMBER Ø CHAMBRE DE COMBUSTION	MATERIALE MATERIAL MATERIAU
3813273	TESTA V4 HEAD V4 CULASSE V4	25%	25	22	64	ALLUMINIO ALUMINIUM ALUMINIUM